



**SOFTWARE**  
**IL CAMINO v.04**  
**LA PIÙ COMPLETA**  
**SOLUZIONE**  
**PER LA GESTIONE**  
**DEI SISTEMI FUMARI**

# **Manuale**

# **Disegno**

# Indice

<b>Capitolo 1 - Presentazione</b>	<b>2</b>
■ <b>Introduzione</b>	2
■ <b>Finestra principale</b>	2
■ Archivio progetti	2
■ ? (Aiuto)	3
■ <b>Finestra disegno dettagliato</b>	3
■ Indicazioni generali	3
■ <b>Archivi</b>	4
■ <b>Quote</b>	5
■ <b>Visualizza</b>	6
■ <b>Modifica</b>	6
■ <b>Barra dei pulsanti laterale</b>	7
<b>Capitolo 2 – Creare un disegno dettagliato</b>	<b>8</b>
■ <b>Finestra disegno dettagliato</b>	8
■ <b>Menù Nodo</b>	10
■ <b>Menù Elemento</b>	13
<b>Capitolo 3 – Quotare un disegno dettagliato</b>	<b>14</b>
■ <b>Scheda quota</b>	14

## ■ Introduzione

Aster D/GBD "IL Camino" v.04 è la nuova sezione che permette di quotare, inserire il canale/collettore da fumo del camino/canna collettiva generato con Aster CD/GBD "Il Camino" v.04.

## ■ Finestra principale

La finestra principale (fig. 1.1) contiene i menù di partenza del programma.

**Fig. 1.1**  
finestra principale

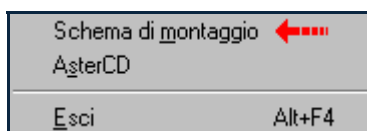


Nella finestra principale sono presenti i seguenti menù:

## ■ Archivio progetti

Il menù Archivio progetti (Fig. 1.2) è il più importante in quanto permette di accedere alla finestra di lavoro per creare il disegno del canale/collettore da fumo mediante la voce Schema di montaggio, è quindi il menù di lavoro per l'utente.

**Fig. 1.2**  
Menù Archivio  
Progetti



### ■ Schema di montaggio

Permette di accedere alla finestra di lavoro principale.

Accesso tramite icona:



### ■ Aster CD

Permette di tornare al programma Aster CD/GBD "Il Camino" v.04.

Accesso tramite icona:



## ■ Esci

Permette di uscire dal programma Aster D/GBD "Il Camino" v.04.

Accesso tramite icona:



## ■ ? (Aiuto)

Richiama l'help on line del software e le informazioni relative all'applicativo (Fig. 1.3).

**Fig. 1.3**

Menù Aiuto

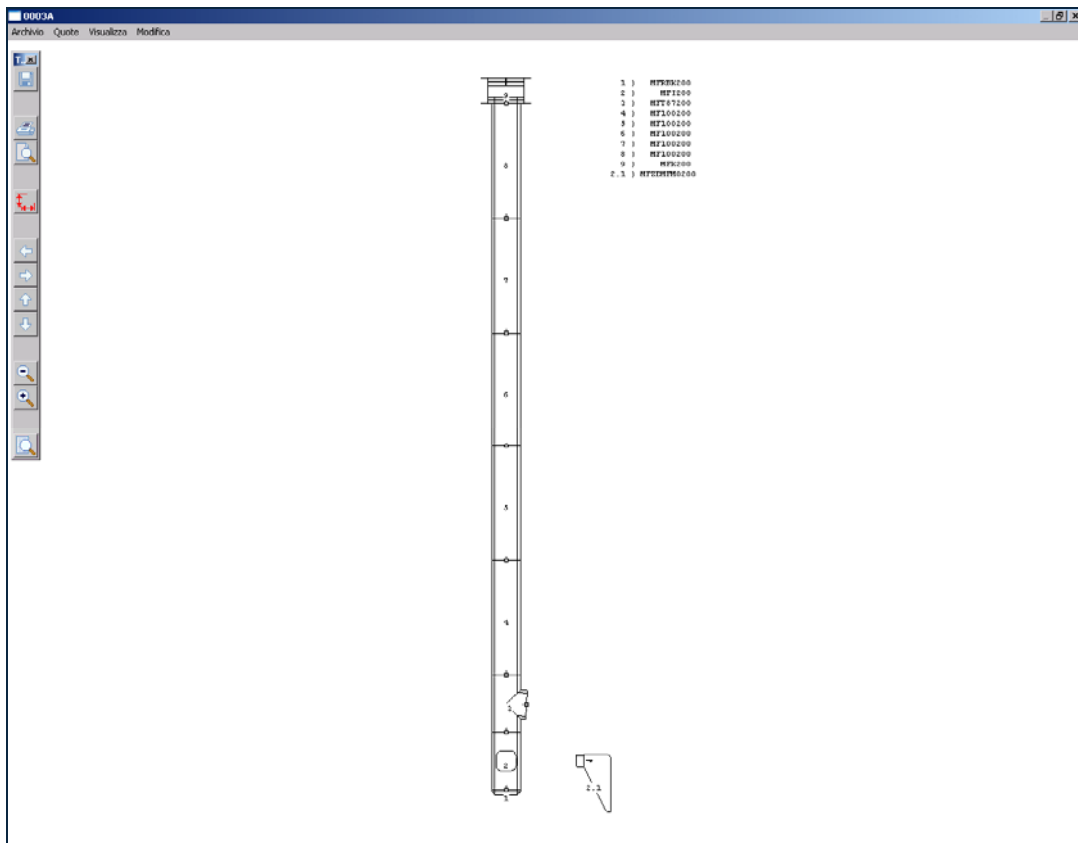
Guida in linea  
Come usare la guida in linea  
Indice della guida in linea  
Informazioni su ...

## ■ Finestra disegno dettagliato

Dalla finestra principale si avvia la sessione di lavoro selezionando la voce di menù Archivio Progetti ⇒ Schema di montaggio (Fig. 1.4).

**Fig. 1.4**

Finestra disegno dettagliato

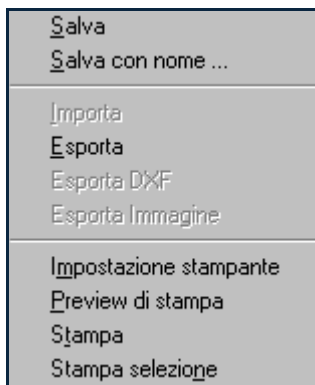


## ■ Indicazioni Generali

La scheda disegno dettagliato di Aster D/GBD "Il Camino" v.04 è l'ambiente di lavoro grafico in cui si muoverà l'utente.

## ■ Archivi

**Fig. 1.5**  
Menù Archivi

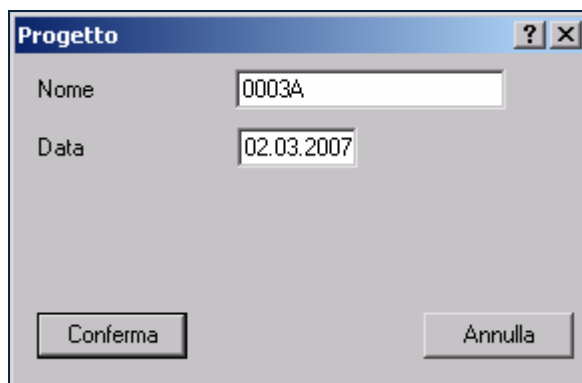


Tramite il menù Archivi (Fig. 1.5) è possibile eseguire le seguenti operazioni:

### ■ Salva

Permette di salvare il progetto (Fig. 1.6).

**Fig. 1.6**  
finestra Progetto



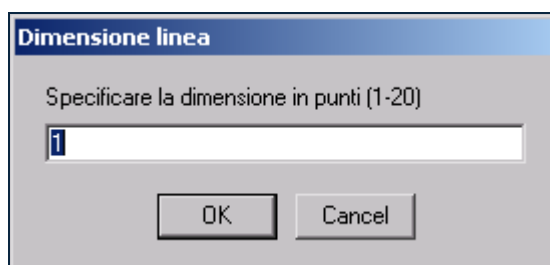
### ■ Salva con nome

Permette di salvare il progetto con un numero diverso (Fig. 1.5).

### ■ Impostazione stampante

Permette di impostare lo spessore della linee, quote e testo del disegno dettagliato (Fig. 1.8)

**Fig. 1.8**  
Finestra dimensione  
linea

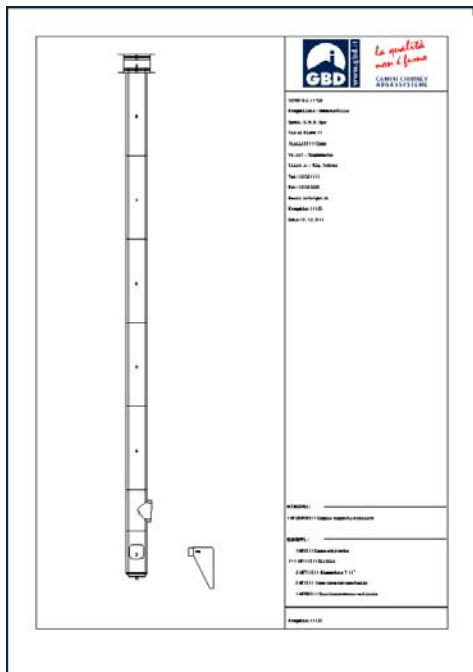


- **Preview di stampa**

Permette di visualizzare l'anteprima di stampa del disegno dettagliato (Fig. 1.9)

**Fig. 1.9**

Anteprima di stampa



- **Stampa**

Permette di stampare il progetto.

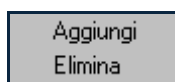
- **Stampa selezione**

Permette di selezionare solo una parte del progetto da stampare.

## ■ Quote

**Fig. 1.10**

Menù Quote

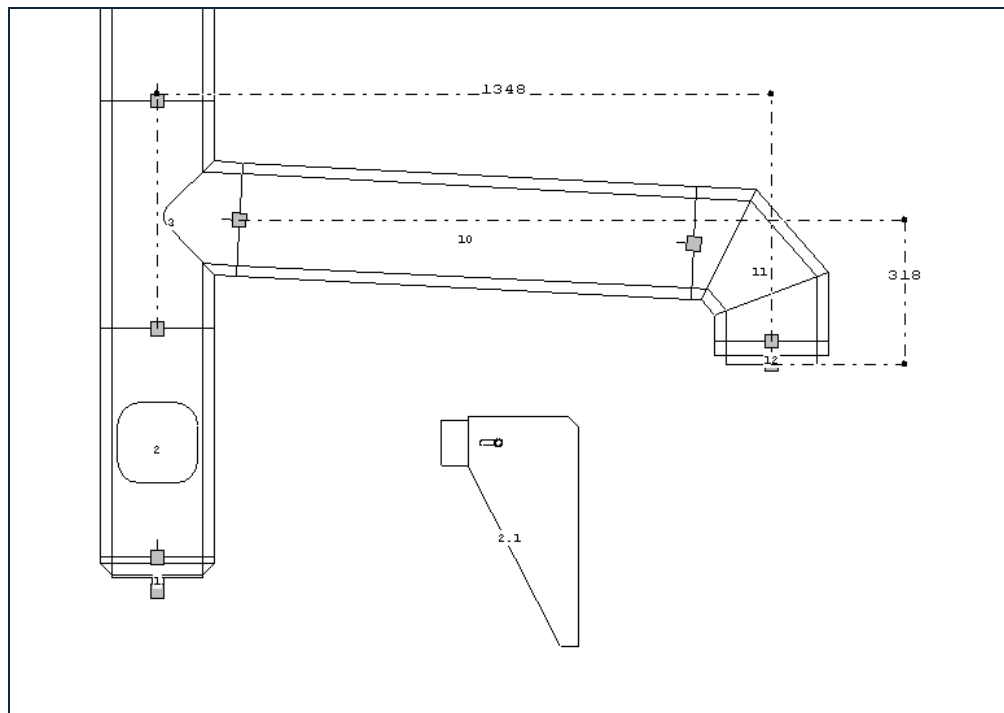


Tramite il menù quote (Fig. 1.10) è possibile eseguire le seguenti operazioni:

- **Aggiungi**

Permette di quotare il camino/canna collettiva e il canale/collettore da fumo (Fig. 1.11).

**Fig. 1.11**  
Immagine canale  
quotato



■ **Elimina**

Permette di eliminare una quota.

■ **Visualizza**

**Fig. 1.12**  
Menù Visualizza

Zoom avanti	Ipad +
Zoom avanti veloce	Ictrl pad +
Zoom indietro	Ipad -
Zoom indietro veloce	ctrl pad -
Sposta in alto	Ipad 8
Sposta in alto veloce	ctrl pad 8
Sposta in basso	Ipad 2
Sposta in basso veloce	ctrl pad 2
Sposta a destra	Ipad 6
Sposta a destra veloce	ctrl pad 6
Sposta a sinistra	Ipad 4
Sposta a sinistra veloce	ctrl pad 4
Ridimensiona	Ipad 5
Quotazione	

Tramite il menù visualizza (Fig. 1.12) è possibile eseguire le seguenti operazioni:

■ **Zoom**

Permette di zoommare il progetto in avanti, avanti veloce, indietro, indietro veloce con le relative selezioni veloci da tastiera..

■ **Sposta**

Permette di spostare il progetto in alto, in alto veloce, in basso, in basso veloce, a destra, a destra veloce, a sinistra, a sinistra veloce con le relative selezioni veloci da tastiera.

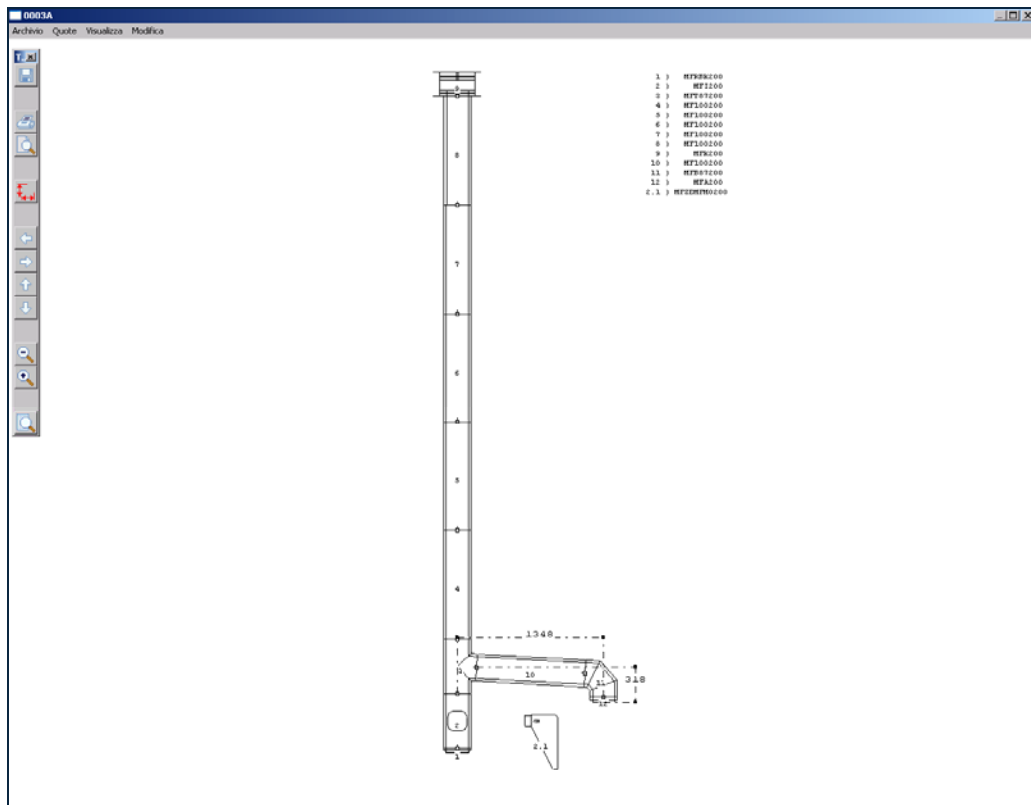
■ **Ridimensiona**

Permette di ridimensionare il progetto con le relative selezioni veloci da tastiera.

■ **Quotazione**

Permette di visualizzare la quotazione del progetto (Fig. 1.13).

**Fig. 1.13**  
Finestra disegno  
dettagliato



## ■ Modifica

**Fig. 1.14**  
Menù Modifica

Nodo Ambiente

Tramite il menù modifica (Fig. 1.14) è possibile eseguire la seguente operazione:

### ■ Nodo Ambiente

Permette di modificare l'angolazione di tutto il progetto visualizzato.

## ■ Barra dei pulsanti laterale

Di seguito viene data una descrizione dei pulsanti presenti sulla barra:

- Sposta l'osservatore in alto



- Sposta l'osservatore a sinistra



- Ingrandisci disegno



- Ridimensiona disegno



- Preview di stampa (anteprima)



- Salva



- Sposta l'osservatore in basso



- Sposta l'osservatore a destra



- Riduci disegno



- Quota il disegno sia in verticale che orizzontale



- Stampa



# Creare un disegno dettagliato

## ■ Finestra disegno dettagliato

Nella finestra principale di Aster CD/GBD "Il Camino" v.04 (Fig. 2.1), selezionare dal menu Utilità la voce Disegno dettagliato o direttamente l'icona (Fig. 2.2).

**Fig. 2.1**  
Finestra principale  
Aster CD/"Il Camino"  
v.04



**Fig. 2.2**  
Icona Disegno  
dettagliato



Si apre la finestra principale (fig. 2.3) dell'applicazione Aster D/GBD "Il Camino" v.04.

**Fig. 2.3**  
Finestra principale  
Aster D/"Il Camino"  
v.04



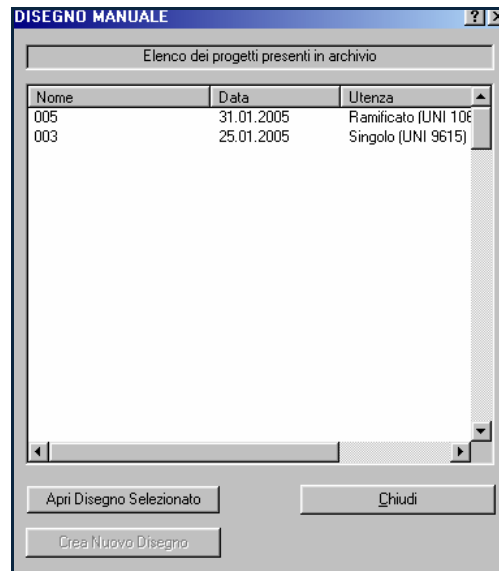
- Selezionare il menù Archivio progetti o direttamente l'icona (Fig. 2.4).

**Fig. 2.4**  
Icona disegno  
dettagliato



Verrà aperta la finestra Disegno manuale (Fig. 2.5) dove compare il codice del progetto creato in precedenza con Aster CD/GBD "Il Camino" v.04.

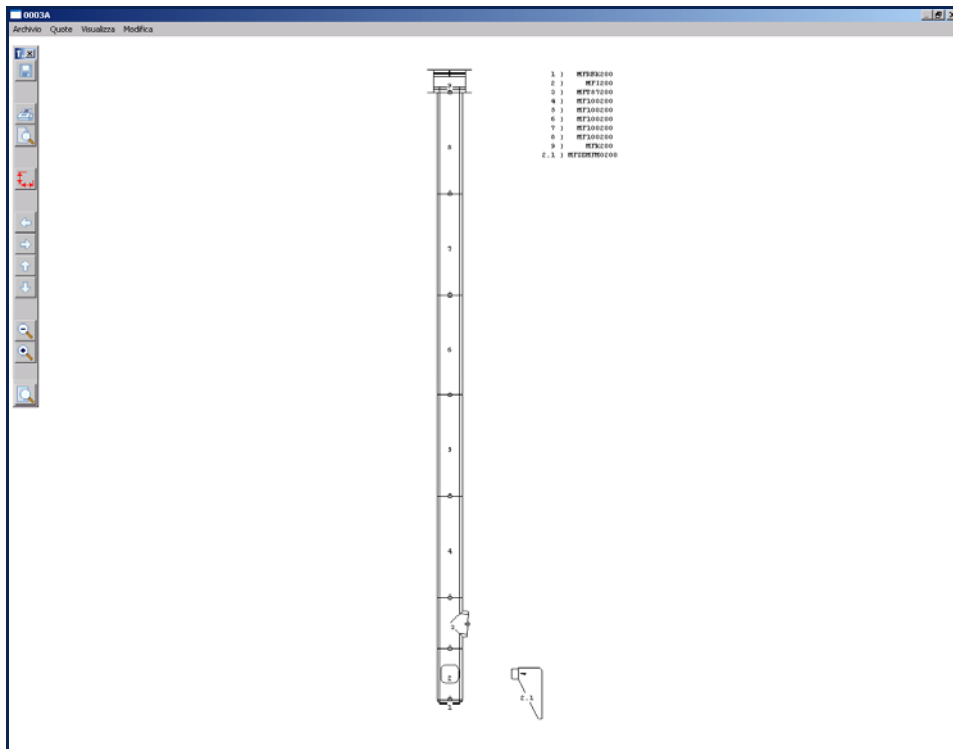
**Fig. 2.5**  
Finestra disegno  
manuale



- Selezionare il nome del progetto e premere il tasto Apri Disegno Selezionato.

Si apre la finestra disegno dettagliato del progetto selezionato (Fig. 2.6).

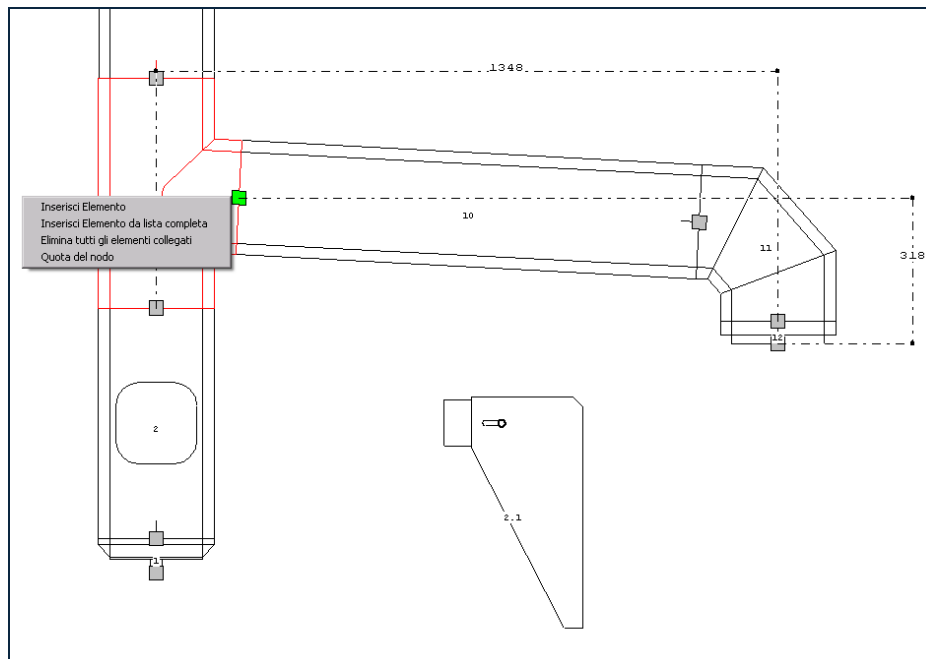
**Fig. 2.6**  
Finestra disegno  
dettagliato



## ■ Menù Nodo

- Selezionare con il tasto destro del mouse il quadratino grigio (definito Nodo) dell'elemento desiderato, dopo la selezione il NODO assume una colorazione verde e l'elemento associato una colorazione rossa. Compare il menù Nodo (Fig. 2.7).

**Fig. 2.7**  
Menù nodo

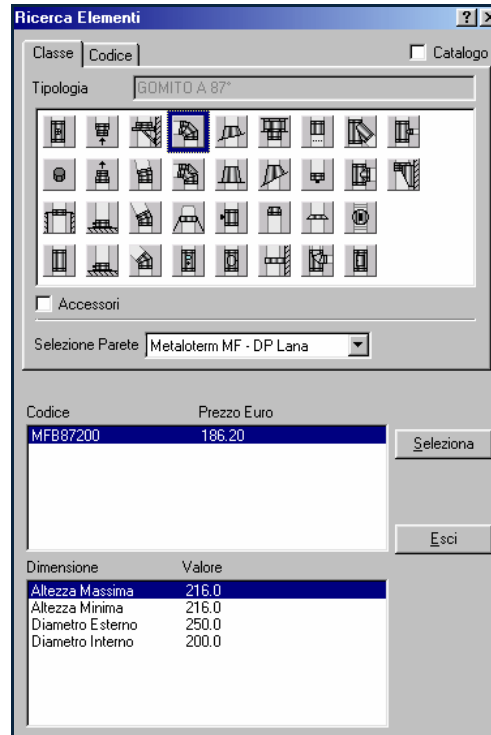


- Selezionare una delle seguenti operazioni:

### ■ Inserisci Elemento

Permette di inserire un elemento dalla finestra Ricerca Elemento per la composizione manuale del canale/collettore da fumo (Fig. 2.8).

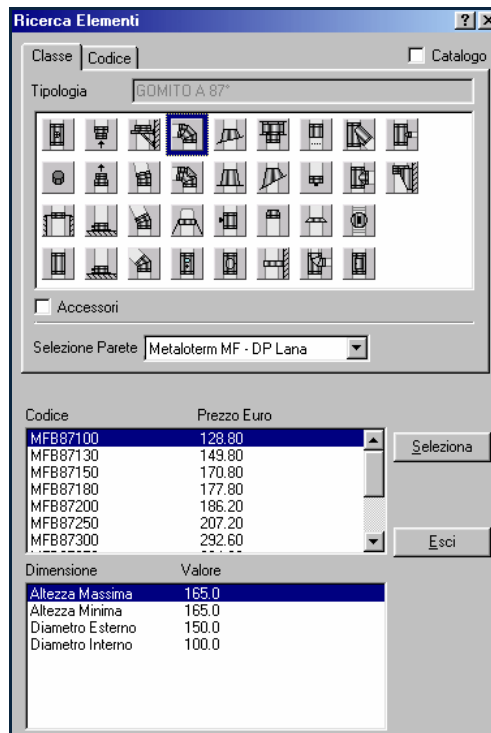
**Fig. 2.8**  
Finestra Ricerca  
Elementi



### ■ Inserisci Elemento da lista completa

Permette di inserire un elemento dalla finestra Ricerca Elemento con la lista completa di tutti i diametri per la composizione manuale del canale/collettore da fumo (Fig. 2.9).

**Fig. 2.9**  
Finestra Ricerca  
Elementi



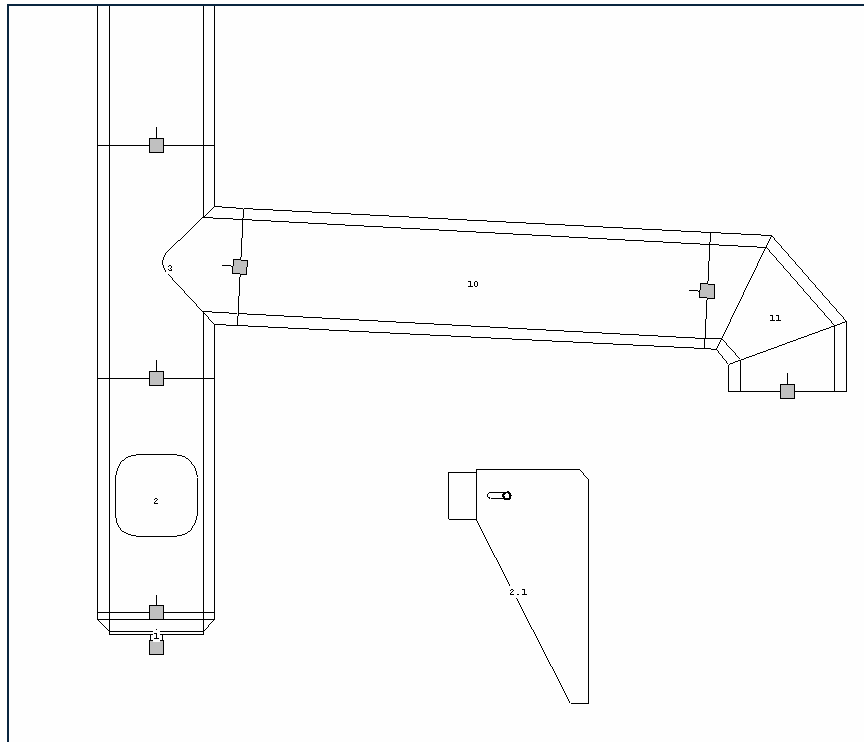
Una volta selezionato l'elemento dalla finestra Ricerca Elementi, compare la finestra di conferma dell'inserimento dell'elemento selezionato (Fig. 2.10).

**Fig. 2.10**  
Finestra conferma  
Inserisci Elemento

Codice	MF100200	Conferma
Altezza [ mm ]	1000.0	

Procedere nello stesso modo anche per inserire gli altri elementi fino a completare il canale/collettore da fumo da fumo (Fig. 2.11).

**Fig. 2.11**  
Immagine canale da  
fumo inserito



- **Elimina tutti gli elementi collegati**

Permette di eliminare tutti gli elementi collegati al nodo selezionato (Fig. 2.7).

- **Quota del nodo**

Viene fornita la quota del nodo selezionato in Altezza e Spostamento rispetto al nodo di partenza del camino/canna collettiva (Fig. 2.12).

**Fig. 2.12**  
Finestra quote del  
nodo

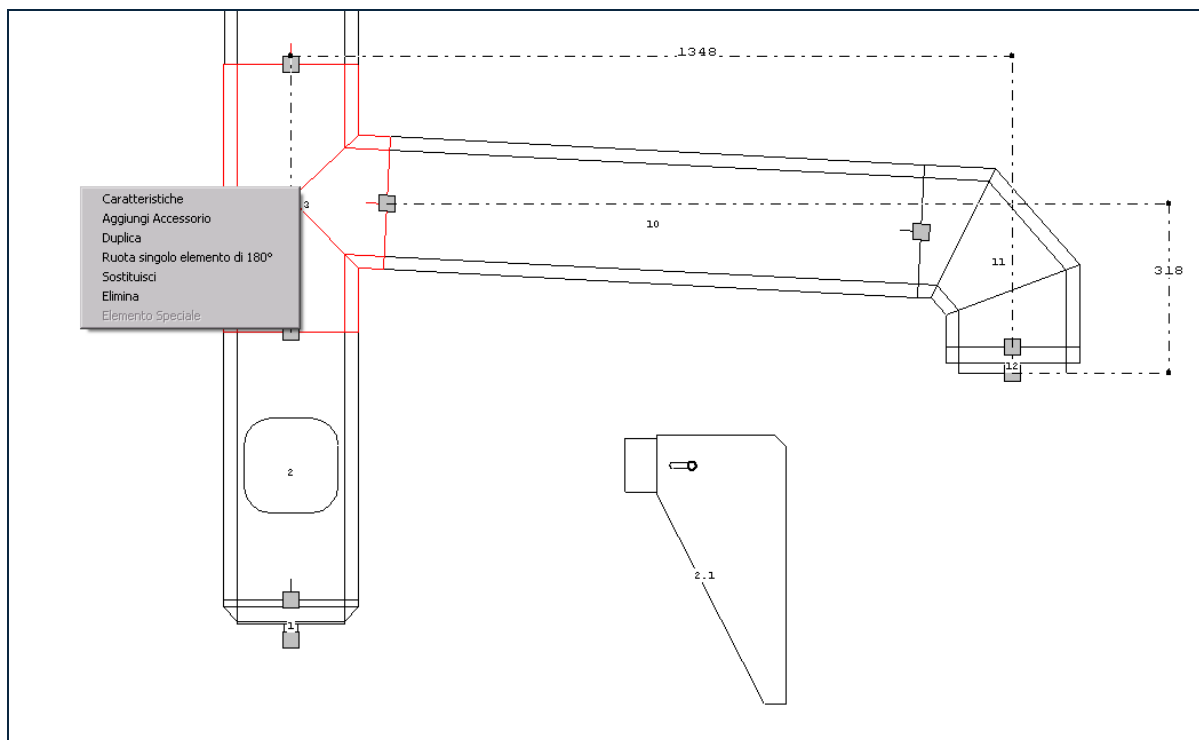
Altezza	[ m ]	0.741
Spostamento	[ m ]	0.179

OK

## ■ Menù Elemento

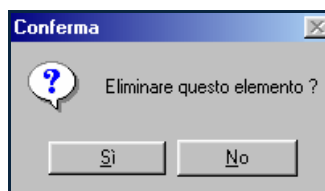
- Selezionare con il tasto destro del mouse l'elemento desiderato, dopo la selezione l'elemento assume una colorazione rossa. Compare il menù Elemento (Fig. 2.13).

**Fig. 2.13**  
Menù Elemento



- Selezionare una delle seguenti operazioni:
  - **Caratteristiche**  
Permette di avere informazioni dell'elemento aprendo la finestra Ricerca Elemento (Fig. 2.8).
  - **Aggiungi Accessorio**  
Permette di aggiungere all'elemento selezionato un accessorio dalla finestra Ricerca Elemento (Fig. 2.8).
  - **Duplica**  
Permette di duplicare l'elemento selezionato (non è possibile duplicare un elemento con tre nodi come gli elementi a T).
  - **Ruota singolo elemento di 180°**  
Permette di ruotare di 180° l'elemento selezionato.
  - **Sostituisci**  
Permette di sostituire l'elemento selezionato con un elemento dalla finestra Ricerca Elemento (Fig. 2.8).
  - **Elimina**  
Permette di eliminare l'elemento selezionato (Fig. 2.14).

**Fig. 2.14**  
Finestra Elimina Elemento



Selezionando un accessorio si possono visualizzare le sue caratteristiche o eliminarlo.

# Quotare un disegno dettagliato

## ■ Scheda quota

Aster D/GBD "Il Camino" v.04 permette l'inserimento degli ingombri per potere quotare il disegno al fine di verificare la fattibilità del disegno dettagliato.

- Ingrandire la parte del disegno da quotare utilizzando la Barra dei pulsanti laterali o dal menù Visualizza.
- Selezionare dal menù Quote ⇒ Aggiungi o direttamente l'icona (Fig. 3.1).

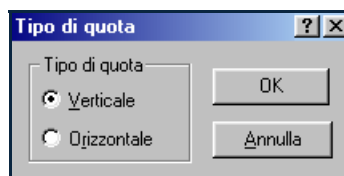
**Fig. 3.1**  
Icona Quote



N.B.: consigliamo di ingrandire sempre il disegno in modo che vengano selezionati con precisione i Nodi, altrimenti i Nodi non selezionati verranno selezionati in automatico come Nodo più basso.

Si apre la finestra Tipo di quota (Fig. 3.2).

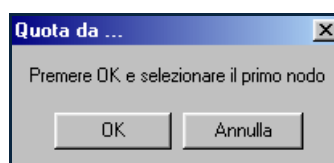
**Fig. 3.2**  
Finestra Tipo di quota



- Selezionare il tipo di quota che si vuol inserire nel disegno (verticale o orizzontale).

Si apre la finestra Quota da... (Fig. 3.3).

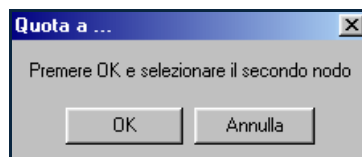
**Fig. 3.3**  
Finestra Quota da...



- Selezionare il primo nodo da dove partirà la linea di quota e premere OK.

Si apre la finestra Quota a... (Fig. 3.4).

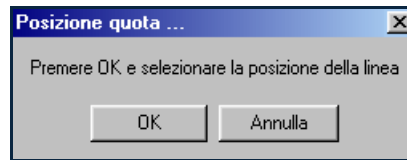
**Fig. 3.4**  
Finestra Quota a...



- Selezionare il secondo nodo da dove finirà la linea di quota e premere OK.

Si apre la finestra Posizione quota... (Fig. 3.5).

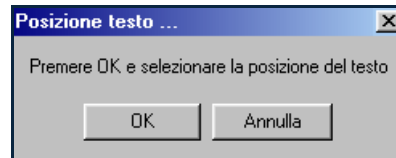
**Fig. 3.5**  
Finestra Posizione  
quota...



- Selezionare la posizione della linea di quota che si vuol inserire nel disegno e premere OK.

Si apre la finestra Posizione testo... (Fig. 3.6).

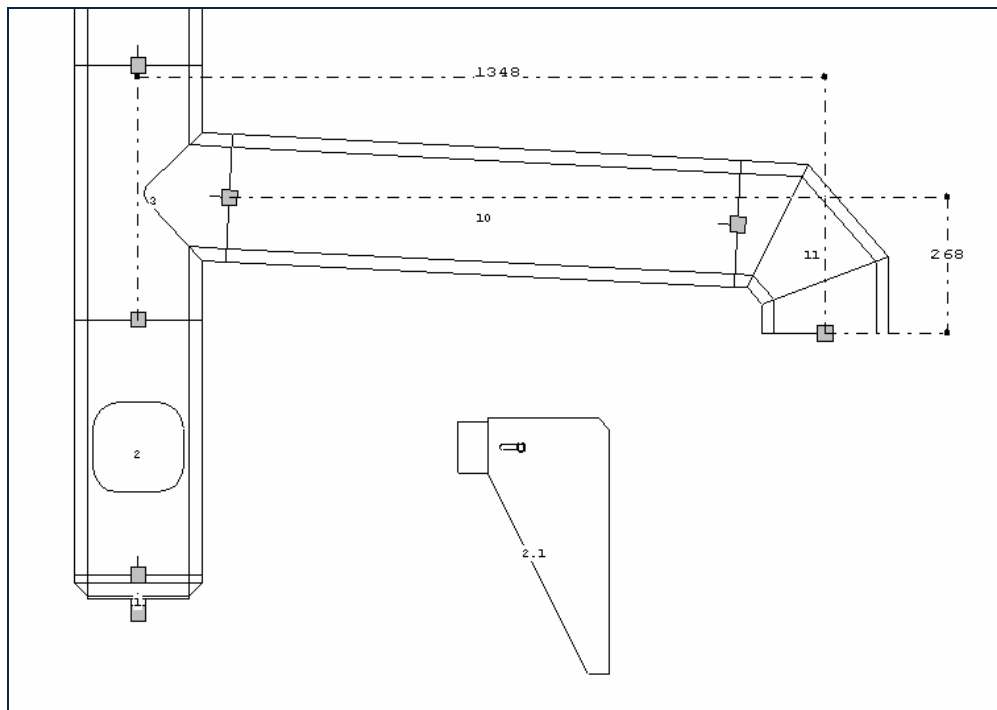
**Fig. 3.6**  
Finestra Posizione  
testo



- Selezionare la posizione della linea di quota che si vuol inserire nel disegno e premere OK.

Il disegno è stato correttamente quotato (Fig. 3.7)

**Fig. 3.7**  
Immagine disegno  
canale con quote



Procedere nello stesso modo anche per inserire le quote del camino/canna collettiva.

Una volta terminato l'inserimento delle quote, è possibile stampare il disegno completo di dimensioni ed elenco pezzi cliccando sull' icona stampa (Fig. 3.8) oppure dal menù Archivi ⇒ Stampa (Fig. 1.5).

**Fig. 3.8**  
Icona stampa



- Salvare il progetto cliccando sull'icona (Fig. 3.9) oppure dal menù Archivi ⇒ Salva (Fig. 1.5).

**Fig. 3.9**  
Icona salva



Il disegno ora è terminato, ritornare in Aster CD/"Il Camino" v.04 per generare il preventivo tramite l'icona (Fig. 3.10) o dal menù Archivio progetti ⇒ Aster CD (Fig. 1.2).

**Fig. 3.10**  
Icona Aster CD/"Il  
Camino" v.04

