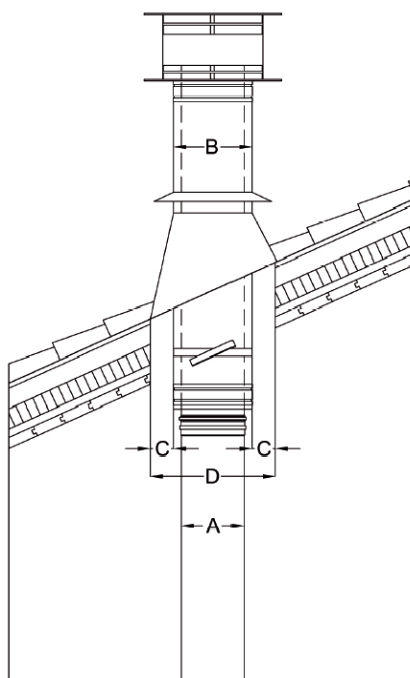
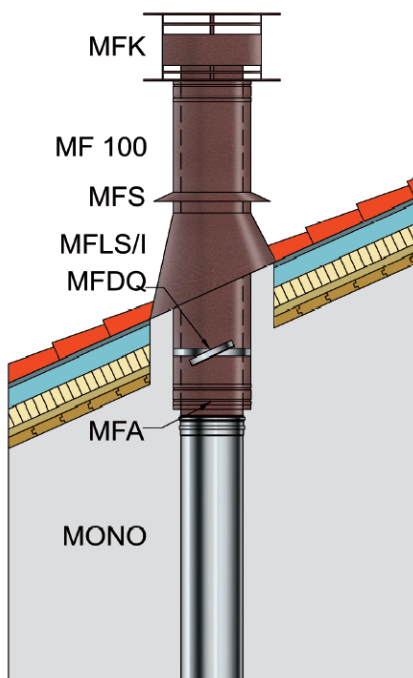
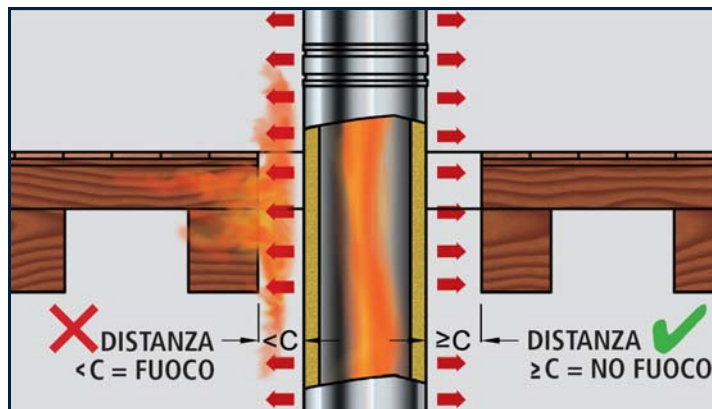


# Soluzione attraversamento tetti in legno

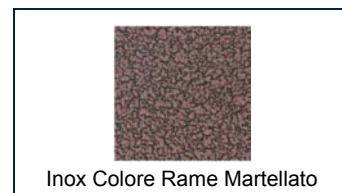


L'errata installazione di canne fumarie a distanze inferiori a quelle indicate nella designazione prodotto unitamente alla mancanza di pulizia e manutenzione sono la causa principale di incendio tetti delle abitazioni con tutte le conseguenze che ne derivano.

G.B.D. Spa ha attentamente seguito questo fenomeno studiando una soluzione specifica che evita, nel caso di incendio interno alla canna fumaria, il propagarsi dell'incendio ai materiali combustibili adiacenti.



## Finiture disponibili



Misure in mm			
A	B	C	D
Diametro tubazione	Diametro esterno doppia parete MF	Distanza da materiale combustibile	Dimensioni foro da praticare
130	180	50	280
150	200	50	300
180	230	50	330
200	250	50	350
250	300	50	400
300	350	50	450
350	400	50	500

## Istruzioni di montaggio:

- Praticare un foro delle stesse dimensioni riportate in colonna D in funzione del diametro da utilizzare.
- Applicare, in corrispondenza del foro, sotto la soletta la piastra di fissaggio in acciaio inox, orientabile per solette piane o inclinate. La piastra consente di posizionare perpendicolarmente e centralmente il camino al foro rispettando e mantenendo la stessa distanza da materiale combustibile da entrambi i lati.
- Installare dal basso verso l'alto la tubazione monoparete Uniplus PL, in corrispondenza della piastra MFDQ passare al sistema doppia parete Metaloterm MF-CRM/MF-N/MF con il raccordo MFA, i diritti necessari, la cappa MFK e completare con le grembialine (inclinabili con base in piombo e modellabili) e relativa fascia parapoggia.